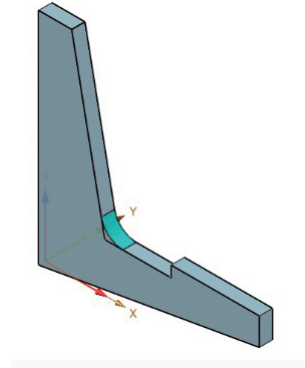
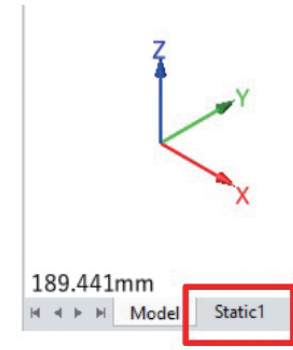


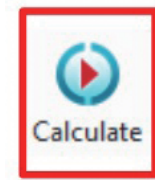
16. 左図の角に半径10のフィレットを追加します。



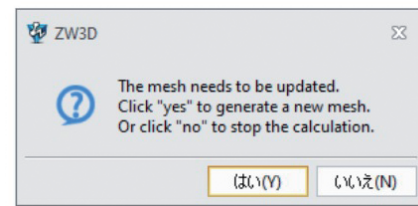
17. グラフィックウィンドウ下部の[Static1]をクリックします。



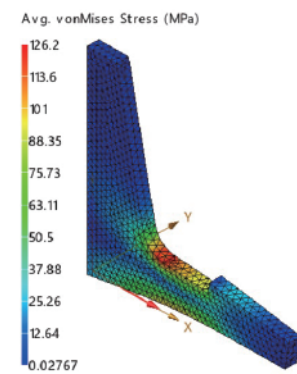
18. [Simulation]-[Calculate]をクリックします。



19. プロンプトが表示されますのではいをクリックします。



20. 結果を確認します。



21. Simulationツリーの[Result]の項目を右クリック [Animation]を選択することでアニメーションで結果が確認できます。

