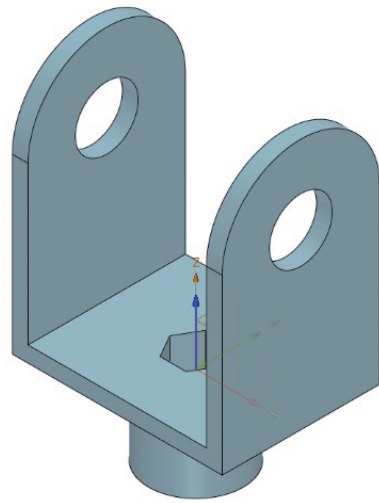


40. 履歴[スケッチ1]をダブルクリックします。  
スケッチ編集に入ります。

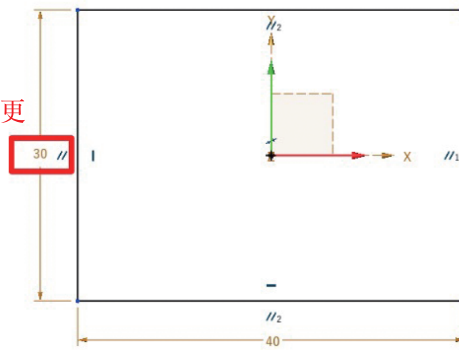


42. 押出し2の側板の高さも同時に修正されました。  
保存して閉じます。



30へ変更

41. 奥行寸法をダブルクリックし  
20から30へ変更します。  
スケッチモードを終了します。



17. パートモデリングの練習問題

