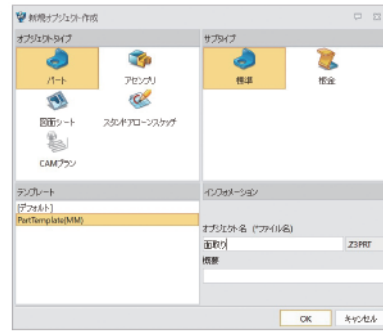


●面取り

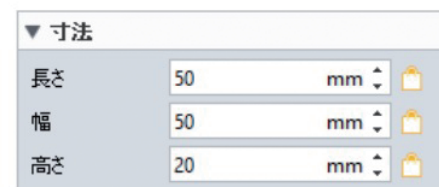
ファイルを新規作成します。
ファイル名は「面取り」でOK。



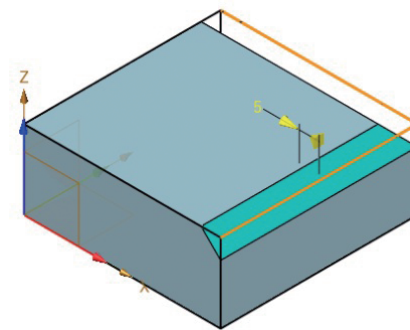
3. 基本入力の[対角指定]をクリックします。



5. マネージャの寸法に数値を入力します。
長さ: 50
幅: 50
高さ: 20
OKでコマンドを終了します。



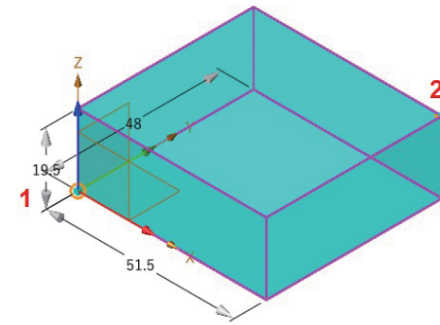
7. 直方体の上面2辺をクリックします。



2. [シェープ]-[直方体]をクリックします。



4. グラフィックウィンドウで原点をクリック、
左図のように右上をクリックします。



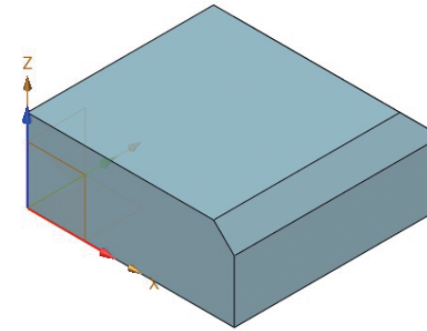
6. [シェープ]-[面取り]をクリックします。



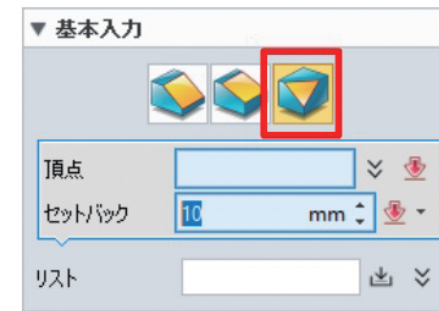
8. マネージャの寸法に数値を入力します。
セットバックS: 5



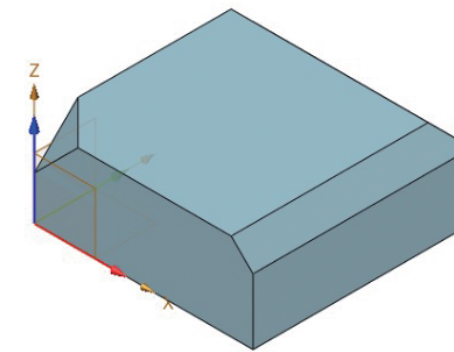
9. 選択した2辺に面取りが作成されました。



11. 基本入力の[頂点面取り]をクリックします。
数値を入力します。
セットバック: 10



13. ソリッドモデルが完成しました。
保存して閉じます。



10. [シェープ]-[面取り]をクリックします。



12. 上面の頂点をクリックします。
OKでコマンドを終了します。

