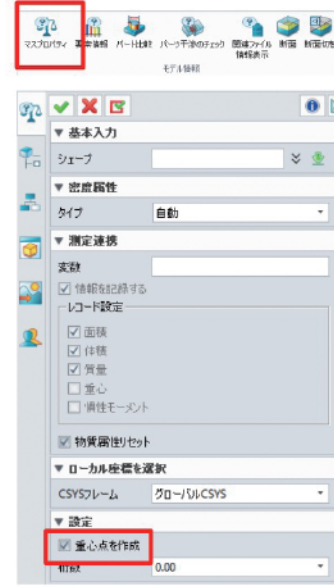


●マズプロパティ(重心)

1. [インフォメーション]-[マズプロパティ]をクリックします。

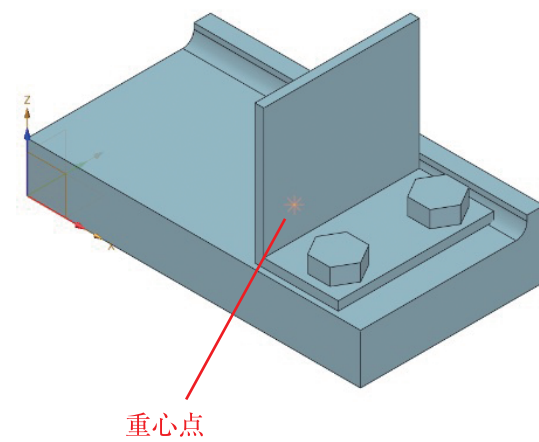
設定の[重心点を作成]をONにしてマネージャのOKをクリックします。



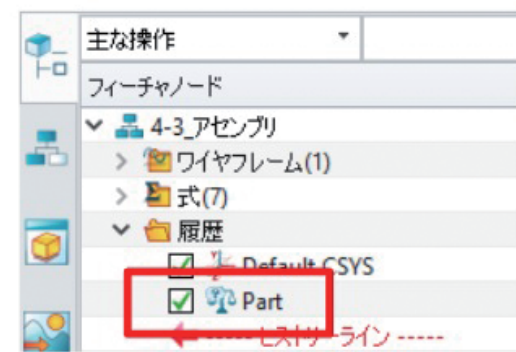
2. マズプロパティのインフォメーションが表示されます。体積や質量、重心等確認することができます。



3. ピンク色で重心点が表示されました。測定などでも使用可能です。



4. マネージャの履歴管理に重心フィーチャが作成されています。

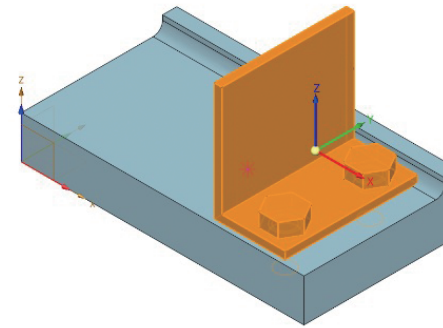


●分解図

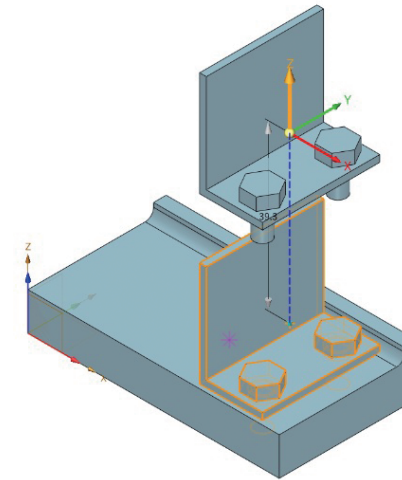
1. [アセンブリ]-[分解図]をクリックします。



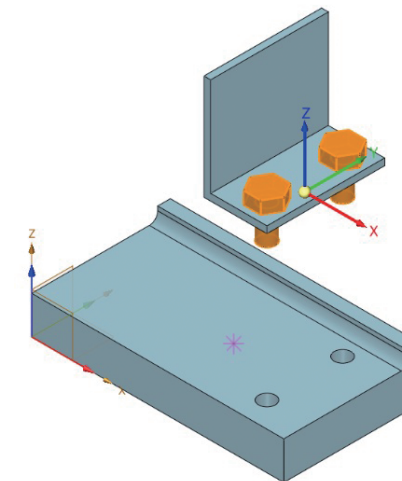
3. ブラケットとピン2つをクリックします。



5. ベースの上側になるようにドロップします。



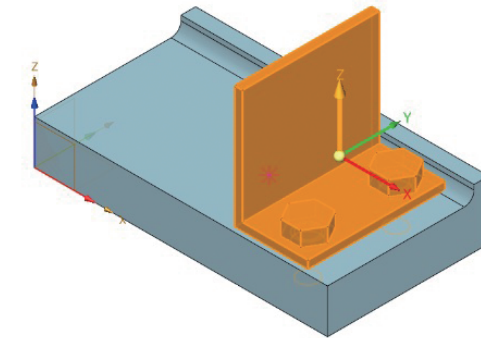
7. ピン2つをクリックします。



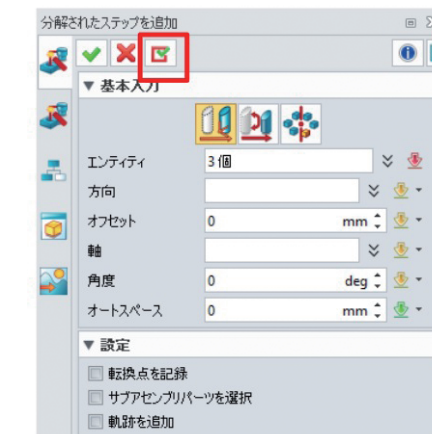
2. マネージャのOKをクリックします。



4. Z軸をドラッグします。



6. [適用]をクリックします。



8. Z軸をドラッグします。

