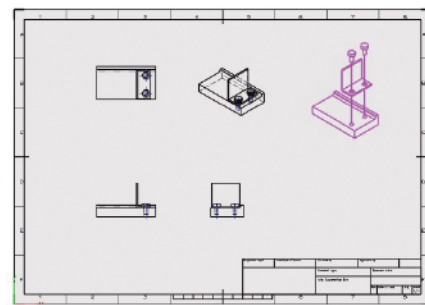


11. [設定][オプション][一般]の[陰線表示]をOFFにします。



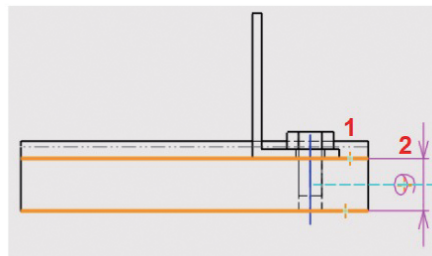
13. 図面上の右上あたりをクリックします。マネージャのOKをクリックします。



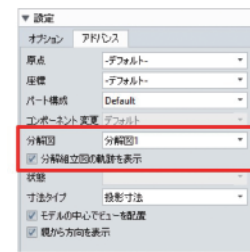
15. [寸法]-[寸法]をクリックします。



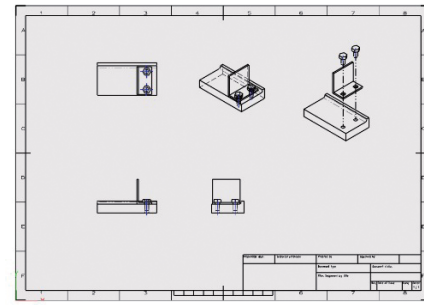
17. ベース座面のエッジをクリック、寸法を配置する右側をクリックします。寸法が配置されました。



12. [設定][アドバンス]の[分解図]を分解図1に設定、[分解組立図の軌跡を表示]をONにします。



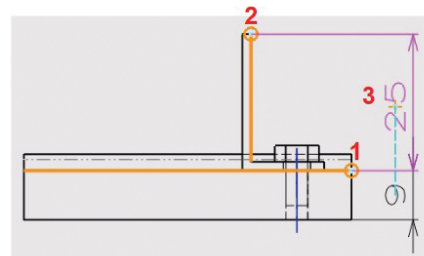
14. 分解図が追加されました。保存します。自動で図面化するアセンブリと同名の「4-3_アセンブリ.Z3DRW」となっています。



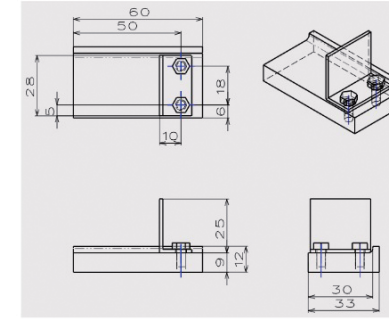
16. 正面図のベース下辺のエッジをクリックします。



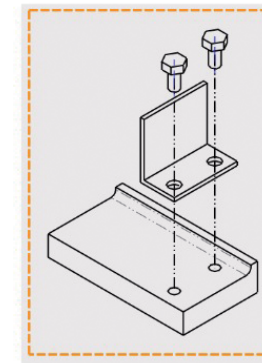
18. 同様にベース座面、ブラケット上端の寸法を作成します



19. 寸法を作成します。



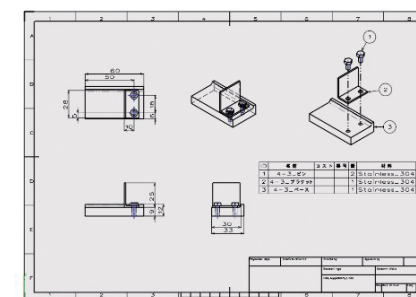
21. 分解図をクリックします。マネージャのOKをクリックします。



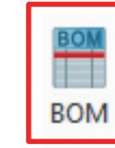
23. [寸法]-[自動バルーン追加]をクリックします。



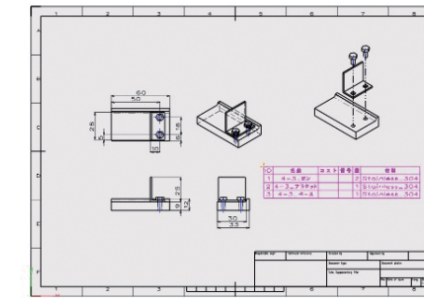
25. バルーンが追加されました。



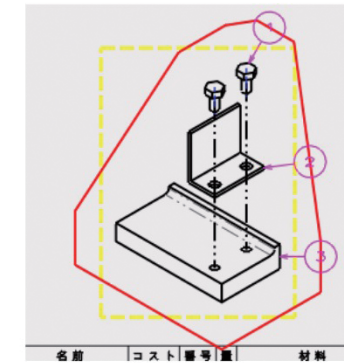
20. [レイアウト]-[BOM]をクリックします。



22. 分解図の下側あたりをクリックし、BOMを配置します。BOMテンプレートも仕様に合わせてカスタマイズが可能です。



24. 分解図をクリックします。マネージャのOKをクリックします。



26. 組図が作成できたので、個別パーツを図面化していきます。ビューのベースのエッジを右クリック [パートを開く]を選択します。

