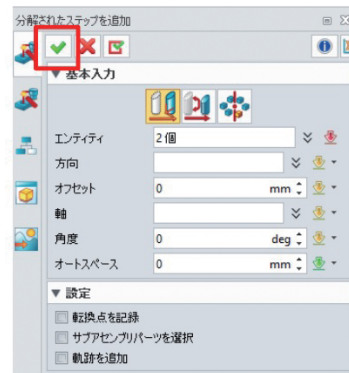
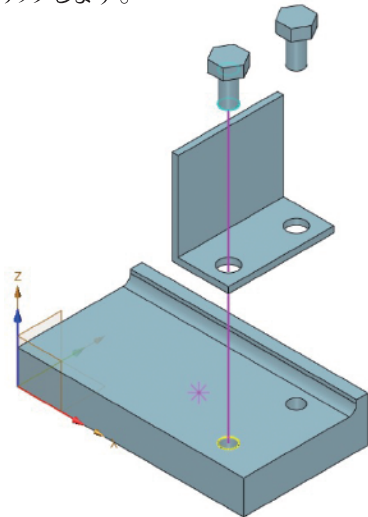


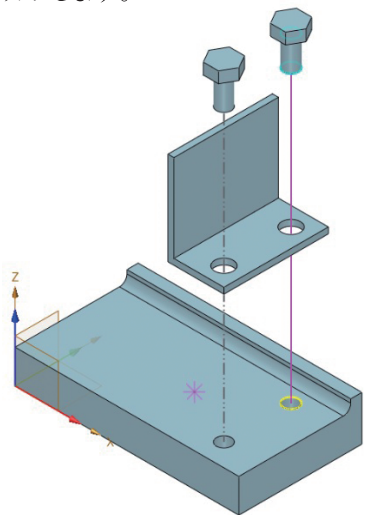
9. OKをクリックします。



11. 手前側のピンの円筒とベースの穴をクリックします。



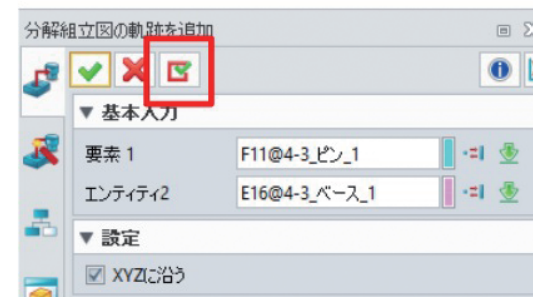
13. 奥側のピンの円筒とベースの穴をクリックします。



10. [分解図]-[分解組立図の軌跡を追加]をクリックします。



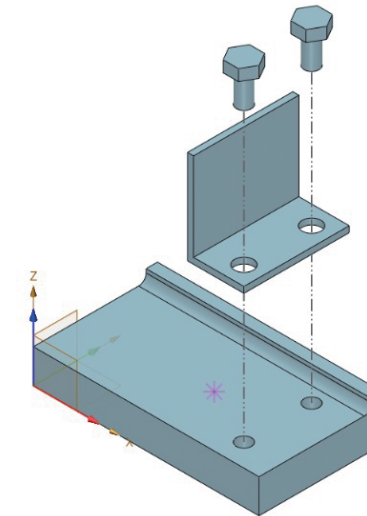
12. [適用]をクリックします。



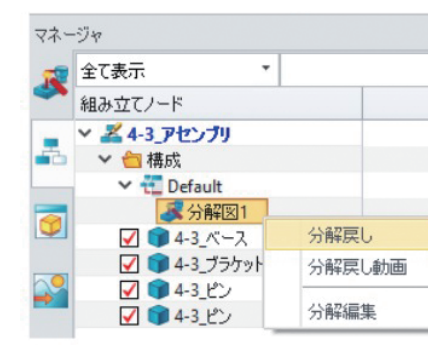
14. OKをクリックします。



15. 分解図が完成しました。

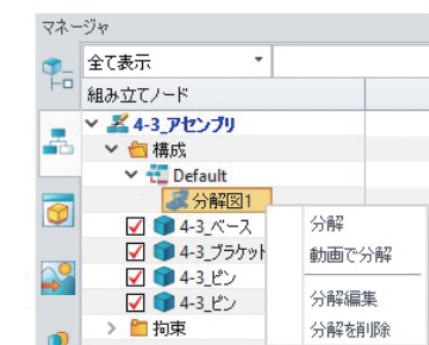


16. マネージャのアセンブリ管理に分解図が作成されています。ダブルクリックまたは右クリック[分解戻し]を選択します。分解図モードが終了されました。



17. 再度分解図を表示するにはダブルクリックまたは右クリック[分解]を選択します。

保存して閉じます。



※グラフィックウィンドウのこのアイコンでも分解図モード終了できます

